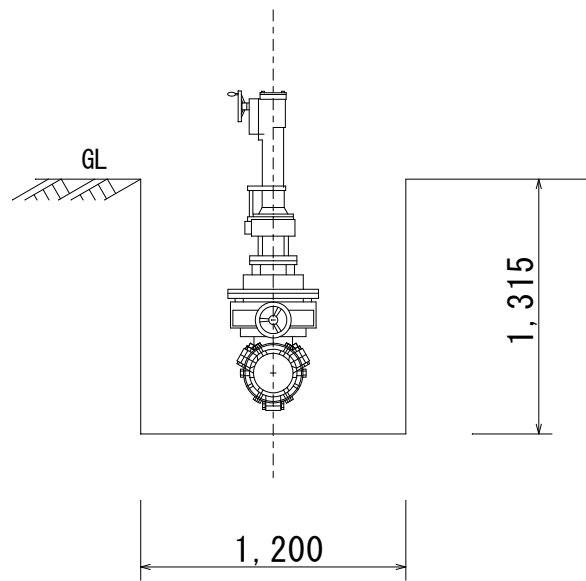
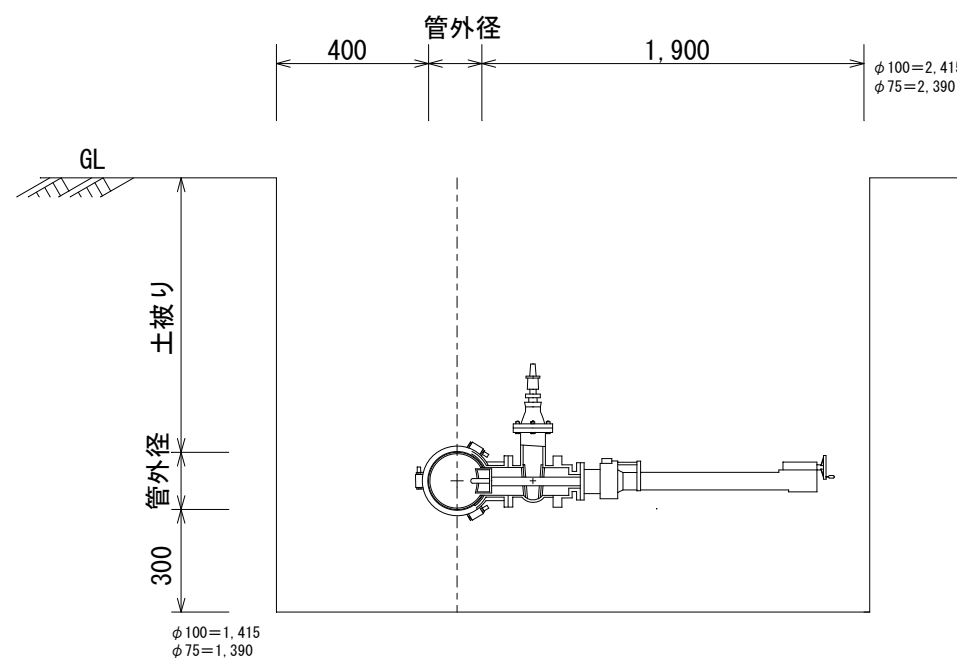
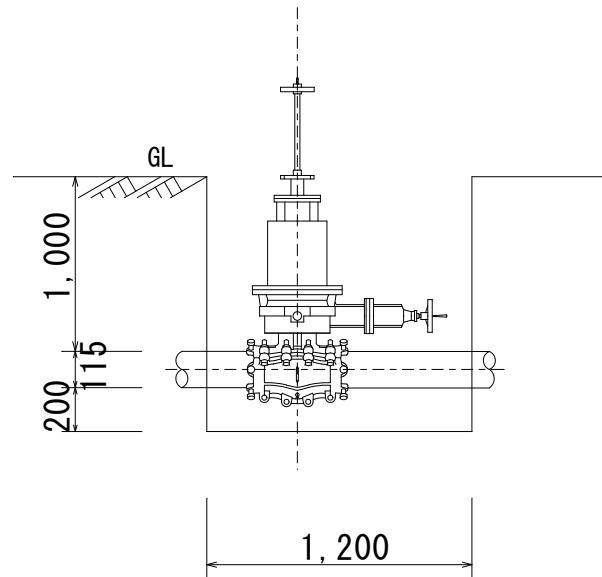
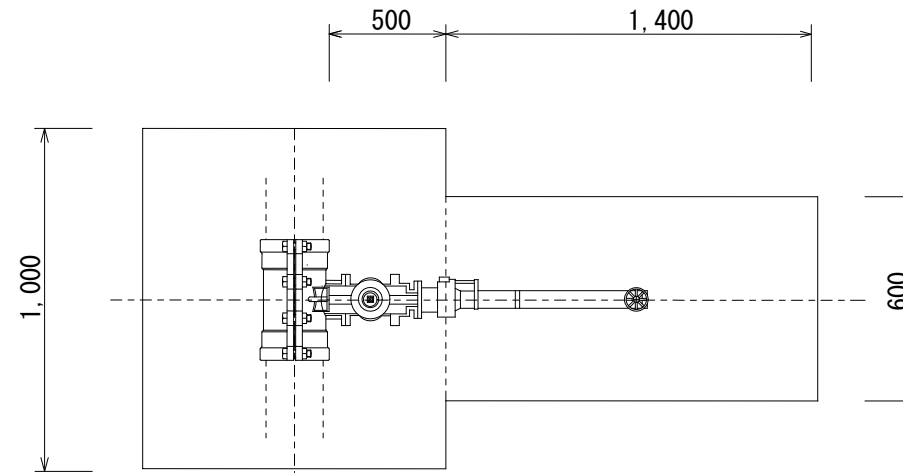


令和3年度	
事業番号	号
工事名	前田・入地線 配水管布設替工事
箇所	嘉麻市大隈町・中益地内
図面	標準掘削図
福岡県嘉麻市	
全葉の	

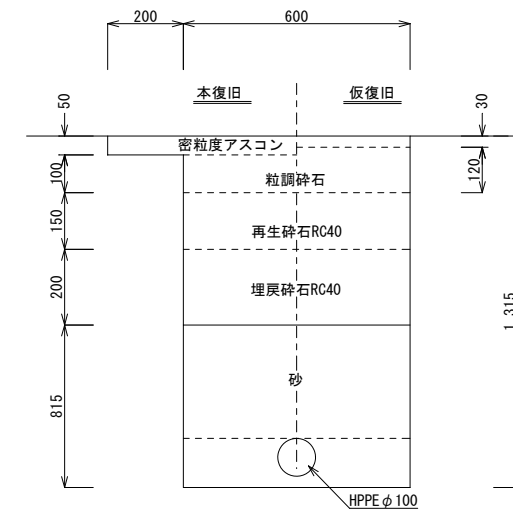
不断水仕切弁工
(VP用 φ100)



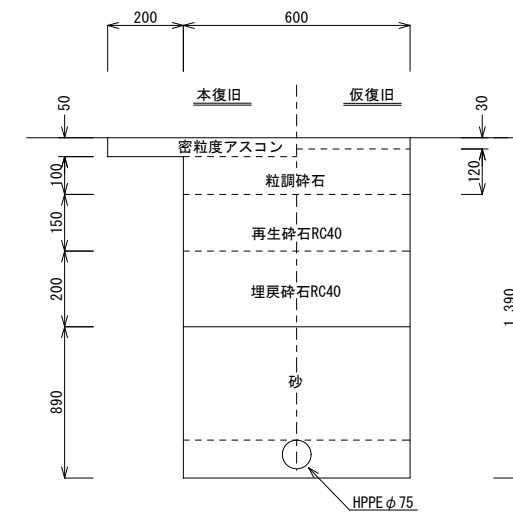
不断水分岐工
(VP用 φ75×75・φ100×100)



不断水仕切弁工
(VP用 φ100)



不断水分岐工
(VP用 φ75×75)



不断水分岐工
(VP用 φ100×100)

